

Napomene o uputstvu

Ovo uputstvo će vam pomoći da bezbedno modifikujete higijensku stanicu sa jedinicom SensorTouch L i brojčanom bravom. Higijenska stanica sa jedinicom SensorTouch L i brojčanom bravom se u daljem tekstu skraćeno naziva „proizvod“.

Geck SensorTouch L se u daljem tekstu skraćeno naziva „dispenser“.

Dispenser i brojčana brava namenjeni su za ugradnju na eventualno pripremljenu osnovnu stanicu.

Uputstvo za montažu namenjeno je osobama koje treba da modifikuju proizvod.

Te osobe moraju pročitati i razumeti sadržaj ovog uputstva za montažu.

Osim napomena iz ovog uputstva, morate se pridržavati i zakonskih i drugih propisa koji važe na mestu montaže, kao što su npr.:

- Propisi o sprečavanju nesreća
- Propisi koji se odnose na bezbedan i stručan rad

Dostupnost uputstva

Ovo uputstvo je sastavni deo proizvoda.

- ▶ Pre prve upotrebe pažljivo pročitajte uputstvo.
- ▶ Sledite instrukcije i specifikacije iz ovog uputstva.
- ▶ Čuvajte uputstvo tokom celokupnog radnog veka proizvoda.
- ▶ Držite uputstvo dostupnim za naknadno podsećanje.
- ▶ Ako izgubite uputstvo ili ono vremenom postane nečitko, zatražite nov primerak od proizvođača.
- ▶ Kada proizvod prodajete ili ga na neki drugi način prosleđujete, obavezno uz njega priložite i uputstvo.

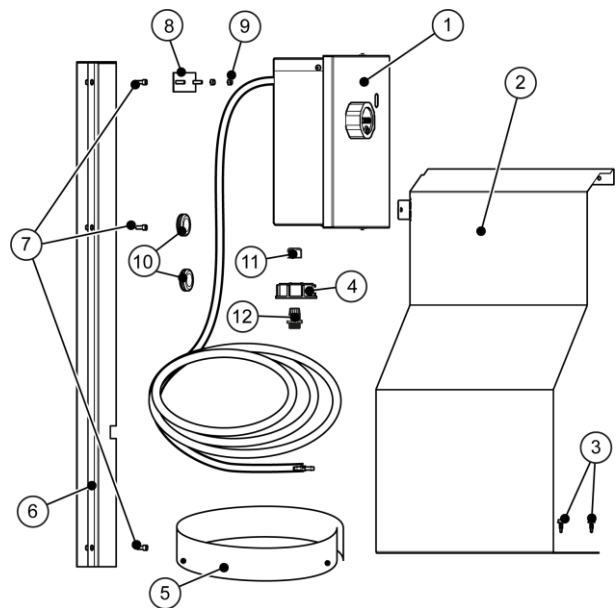
Sastavni deo ovog uputstva za montažu su i drugi dokumenti, kao na primer uputstvo za upotrebu koje izdaje proizvođač.

Kvalifikacija osoblja

Ovo uputstvo je namenjeno kvalifikovanom osoblju. Te osobe smeju obavljati aktivnosti opisane u ovom uputstvu samo u skladu sa instrukcijama za rad koje izdaje operativno preduzeće.

Kvalifikovano osoblje su, na primer, stručnjaci za kućnu tehniku.

Sadržaj isporuke dispensera



- | | |
|-------------------------|--|
| ① Dispenser | ⑦ Vijci,
M5x12 (3x) |
| ② Poklopac posude | ⑧ Pričvrtna ploča |
| ③ Samobušeci vijci (2x) | ⑨ Navrtka, M5 (2x) |
| ④ Poklopac | ⑩ Gumeni umeci
(2x mali, 2x veliki) |
| ⑤ Šablon za bušenje | ⑪ Slepa navrtka |
| ⑥ Poklopac za crevo | ⑫ Stezaljka |

U isporuci su sadržana i dva opružna prstena 5.1 (nisu prikazani).

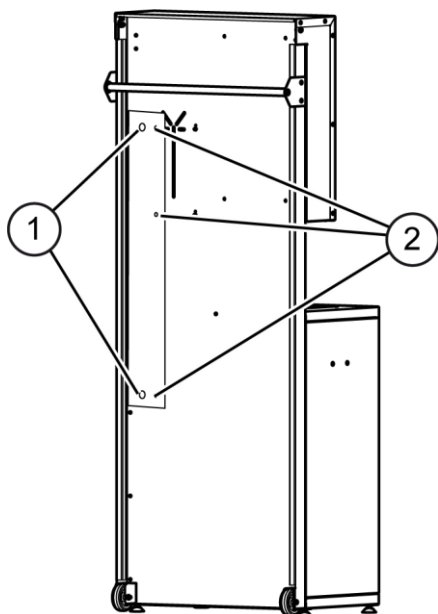
Potreban alat

- Baterijski odvijač
- Burgija za bušenje metala \varnothing 5,5 mm
- Burgija za bušenje metala \varnothing 12,5 mm
- Flomaster (npr. Edding)

Bušenje rupa

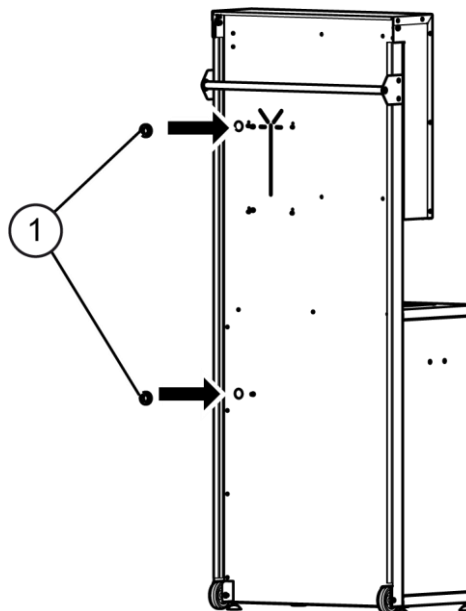
Ako na higijenskoj stanici ne postoje odgovarajuće rupe, morate ih sami izbušiti.

- ▶ Otvorite oplatu.
- ▶ Eventualno demontirajte postojeći dispencer.
- ▶ Postavite i centrirajte šablon za bušenje.
- ▶ Označite rupe flomasterom prema šablону za bušenje.
- ▶ Izbušite rupe (1, 2) \varnothing 5,5 mm.
- ▶ Zabušite rupe (1) \varnothing 12,5 mm.
- ▶ Uklonite šablon za bušenje.

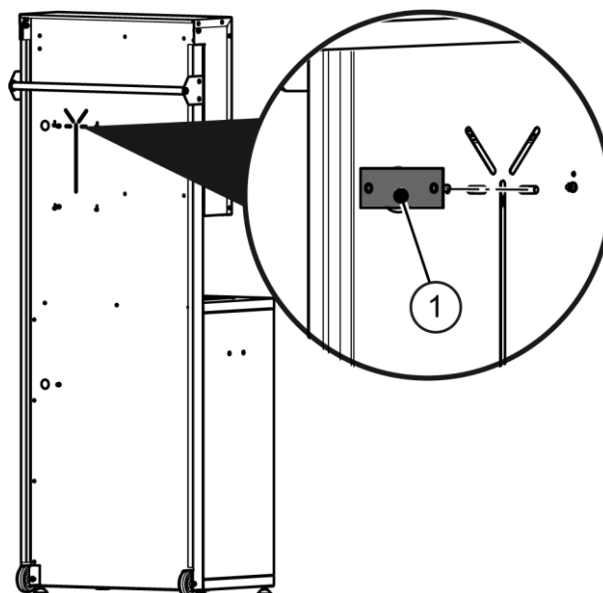


Montaža dispensera

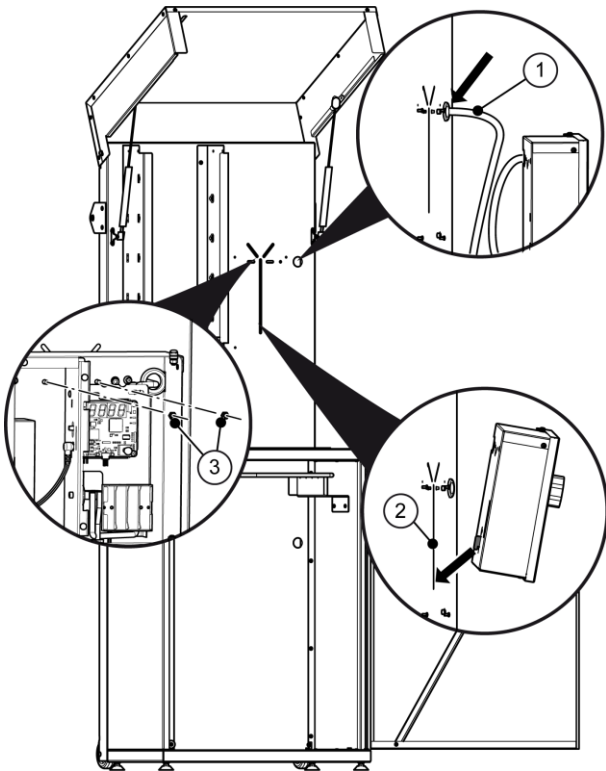
- ▶ Odaberite odgovarajuće gumene umetke (1) u zavisnosti od veličine i pritisnite ih u otvore.



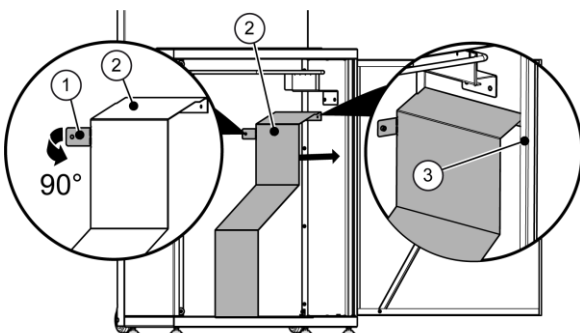
- ▶ Ubacite pričvrstnu ploču (1) u rupe.



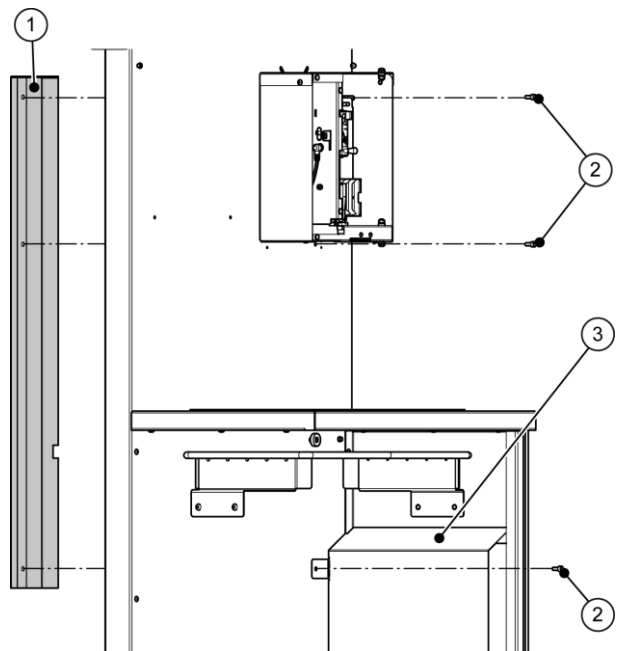
- ▶ Gurnite crevo (1) nazad kroz gornji otvor sa gumenim umetkom.
- ▶ Okačite dispencer u uspravni utor (2).
- ▶ Otvorite dispencer.
- ▶ Postavite opružne prstenove 5.1 (nisu prikazani) na navoje pa ih pričvrstite pomoću dve navrtke, M5 (3).



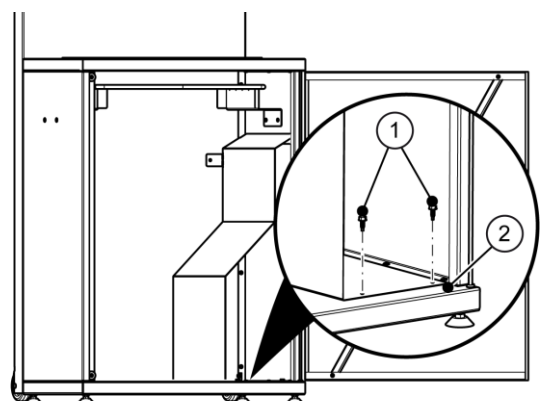
- ▶ Gurnite crevo kroz donji otvor sa gumenim umetkom.
- ▶ Rukom savijte jezičak (1) na poklopcu (2) pod uglom od 90°.
- ▶ Okrenite poklopac (2) iza uspravnog dela (3) pa ga gurnite na bočni zid.



- ▶ Držite poklopac (1) na zadnjoj strani na istoj visini kao i rupe.
- ▶ Pričvrstite poklopac (1) gornjim vijcima, M5x12 (2).
- ▶ Pričvrstite poklopce (1, 3) za zadnji zid pomoću donjeg vijka, M5x12 (2).



- ▶ Pomoću dva samobušuća vijka (1) pričvrstite poklopac posude na postolje (2). U tu svrhu koristite baterijski odvijač.



Primena dezinficijensa

⚠ OPREZ



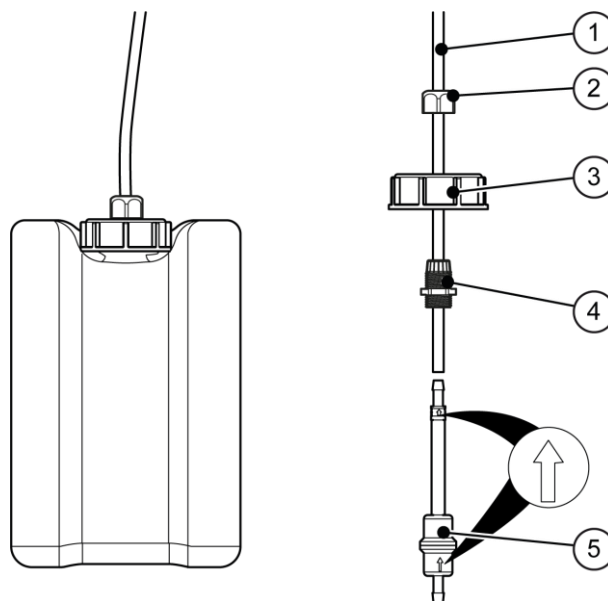
- Postoji opasnost od požara usled curenja dezinficijensa.
- ▶ Koristite samo predviđeni dezinficijens.
 - ▶ Proverite da li je posuda ispravno zamenjena.
 - ▶ Pre trajnog rada proverite creva i njihove spojeve.

⚠ OPREZ



- Moguće povrede očiju usled prodiranja dezinficijensa.
- ▶ Pročitajte i sledite informacije u bezbednosnom listu proizvođača dezinficijensa.
 - ▶ Nosite zaštitne naočari i zaštitne rukavice ako to zahteva proizvođač dezinficijensa.
 - ▶ Uklonite proliveni dezinficijens.

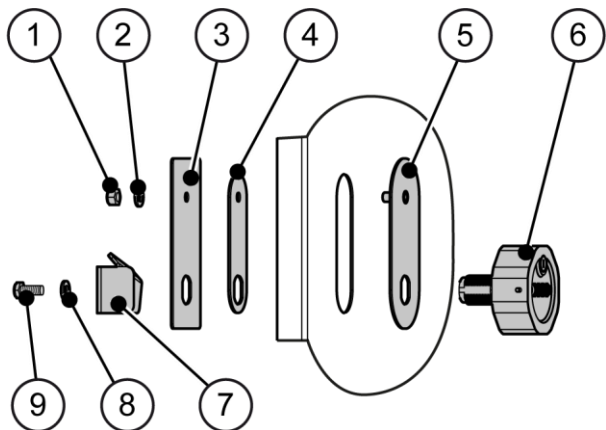
- ▶ Otvorite donja vrata.
- ▶ Skinite poklopac sa pune posude.
- ▶ Navucite slepu navrtku (2), poklopac (3) i stezaljku (4) preko creva (1).
- ▶ Spojite filtersku jedinicu (5) sa crevom. Pritom pazite na pravilan smer protoka.
- ▶ Navijte slepu navrtku (2) na stezaljku (4).
- ▶ Gurnite zatvarač (3) preko creva (1) tako da nakon sastavljanja kraj creva bude neposredno iznad dna posude.
- ▶ Zategnite slepu navrtku (2).
- ▶ Zatvorite poklopac (3) posude.



- ▶ Stavite posudu na mesto.

Puštanje proizvoda u rad opisano je u uputstvu za upotrebu.

Sadržaj isporuke brojčane brave



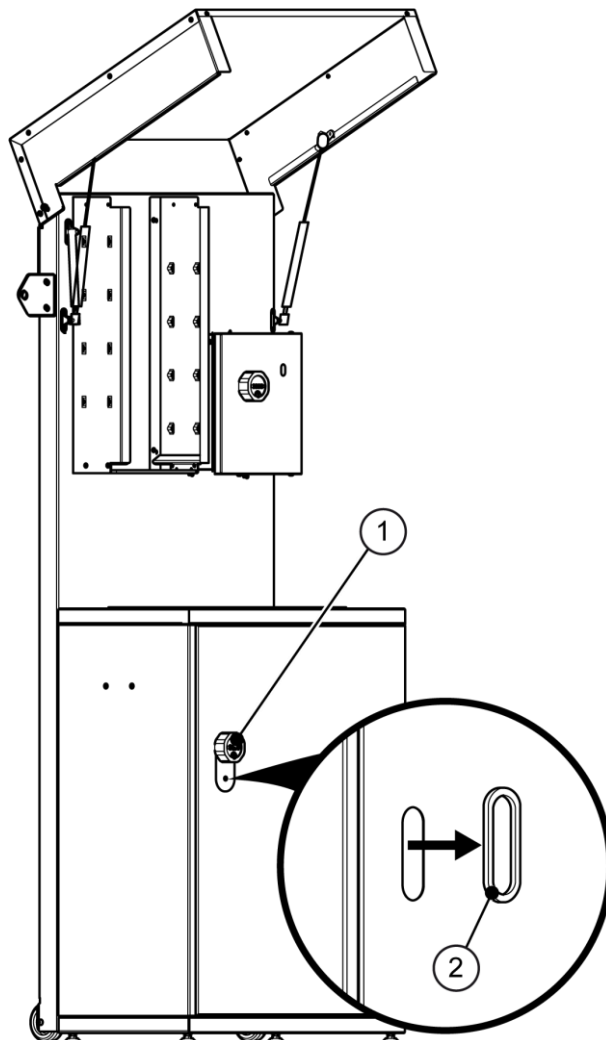
- | | |
|----------------------|-----------------------|
| ① Navrtka (M6) | ⑥ Brojčana brava |
| ② Opružni prsten 5.1 | ⑦ Reza |
| ③ Unutrašnji lim | ⑧ Nazubljena podloška |
| ④ Srednji lim | ⑨ Vijak |
| ⑤ Spoljašnji lim | |

Potreban alat

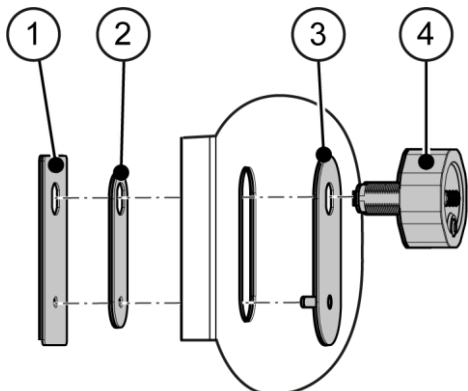
- Ključ širine otvora 8
- Ključ širine otvora 10
- Ključ širine otvora 22

Ugradnja brojčane brave

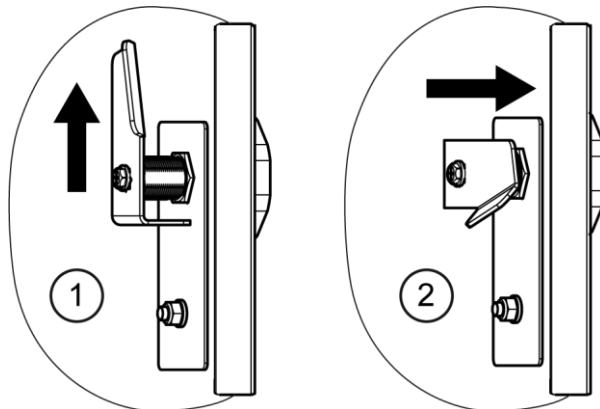
- Skinite ivičnu zaštitu (2) sa ručke vrata (1).



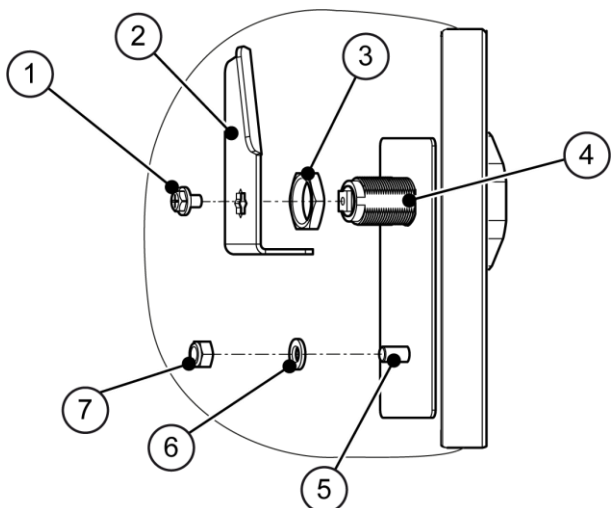
- ▶ Postavite unutrašnje ploče (1, 2), spoljašnju ploču (3) i brojčanu bravu (4) kao što je prikazano.



- Reza okrenuta na gore (1), otvoren položaj
- Reza okrenuta ka ivici vrata (2), zatvoren položaj



- ▶ Postavite navrtku (3) na navoj (4).
- ▶ Postavite rezu (2) i pričvrstite je vijkom (1). Pazite pritom da reza bude u otvorenom položaju.
- ▶ Postavite opružni prsten (6) na navoj (5) i zavijte ga navrtkom (7).



Podešavanje brojčane brave opisano je u uputstvu za upotrebu.

