

Napomene o uputama

Ove upute će vam pomoći da sigurno preinačite higijensku stanicu s jedinicom SensorTouch L i brojčanom bravom. Higijenska stanica s jedinicom SensorTouch L i brojčanom bravom u daljnjem tekstu skraćeno se naziva „proizvod“.

Geck SensorTouch L se u daljnjem tekstu skraćeno naziva „dispenser“.

Dispenser i brojčana brava namijenjeni su za ugradnju na eventualno pripremljenu osnovnu stanicu.

Upute za montažu namijenjene su osobama koje trebaju preinačiti proizvod.

Te osobe moraju pročitati i razumjeti sadržaj ovih uputa za montažu.

Osim napomena iz ovih uputa, morate se pridržavati i zakonskih i drugih propisa koji vrijede na mjestu montaže, kao što su npr.:

- Propisi o sprječavanju nesreća
- Propisi koji se odnose na siguran i stručan rad

Upute čuvajte tako da uvijek budu dostupne

Ove su upute sastavni dio proizvoda.

- ▶ Prije prve uporabe pažljivo pročitajte upute.
- ▶ Slijedite instrukcije i specifikacije iz ovih uputa.
- ▶ Čuvajte upute tijekom čitavog vijeka korištenja proizvoda.
- ▶ Držite upute dostupnim za naknadno podsjećanje.
- ▶ Ako izgubite upute ili one vremenom postanu nečitke, zatražite novi primjerak od proizvođača.
- ▶ Kada proizvod prodajete ili ga na neki drugi način prosljeđujete, obvezno uz njega priložite i upute.

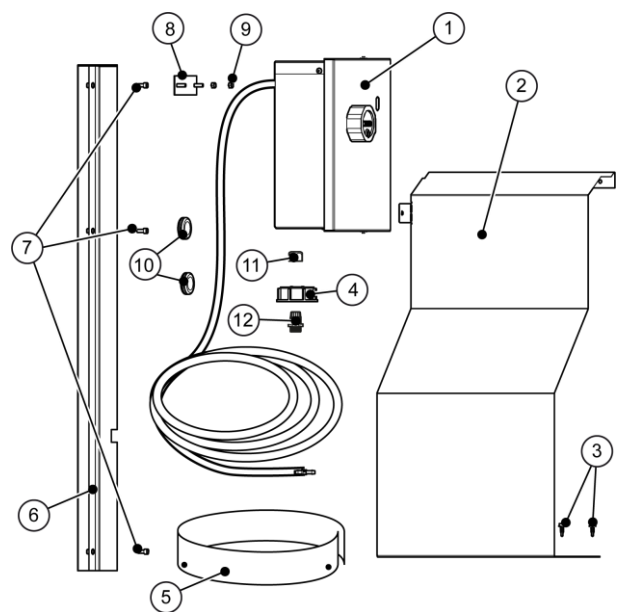
Sastavni dio ovih uputa za montažu su i drugi dokumenti, kao što su primjerice upute za uporabu koje dostavlja proizvođač.

Kvalifikacija osoblja

Ove upute namijenjene su kvalificiranom osoblju. Te osobe smiju obavljati aktivnosti opisane u ovim uputama samo u skladu s uputama za rad koje izdaje operativna tvrtka.

Kvalificirano osoblje su, na primjer, stručnjaci za kućnu tehniku.

Opseg isporuke dispENZERA



- | | |
|-------------------------|----------------------|
| ① Dispenser | ⑦ Vijci, |
| ② Poklopac spremnika | M5x12 (3x) |
| ③ Samobušeci vijci (2x) | ⑧ Pričvrsna ploča |
| ④ Poklopac | ⑨ Matica, M5 (2x) |
| ⑤ Šablona za bušenje | ⑩ Gumeni umeci |
| ⑥ Poklopac za crijevo | (2x mali, 2x veliki) |
| | ⑪ Slijepa matica |
| | ⑫ Stezaljka |

Opseg isporuke također uključuje dva opružna prstena 5.1 (nisu prikazani).

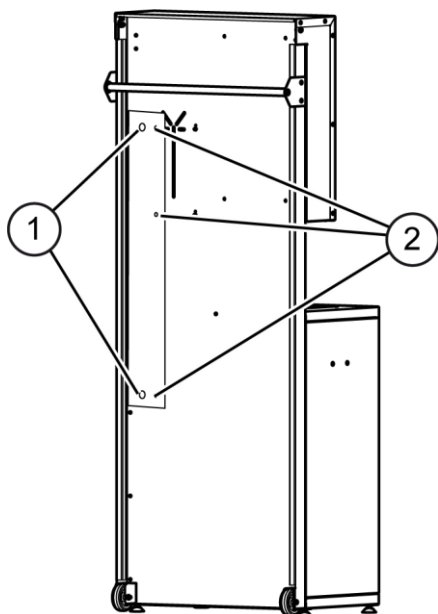
Potreban alat

- Baterijski odvijač
- Svrdlo za bušenje metala \varnothing 5,5 mm
- Svrdlo za bušenje metala \varnothing 12,5 mm
- Flomaster (npr. Edding)

Bušenje rupa

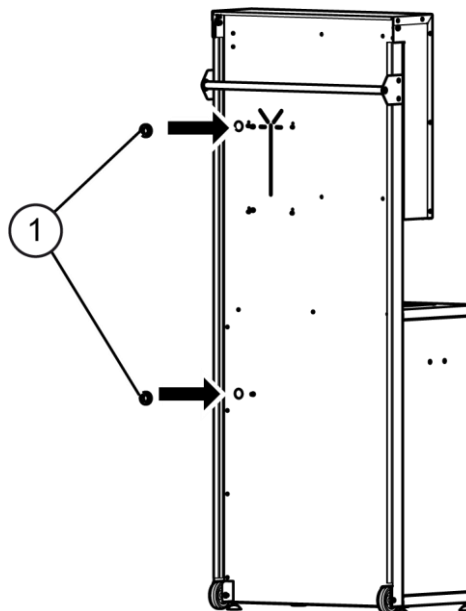
Ako na higijenskoj stanici ne postoje odgovarajući provrti, morate ih sami izbušiti.

- ▶ Otvorite oplatu.
- ▶ Eventualno demontirajte postojeći dispencer.
- ▶ Postavite i centrirajte šablonu za bušenje.
- ▶ Označite provrte flomasterom prema šabloni za bušenje.
- ▶ Izbušite rupe (1, 2) \varnothing 5,5 mm.
- ▶ Zabušite rupe (1) \varnothing 12,5 mm.
- ▶ Uklonite šablonu za bušenje.

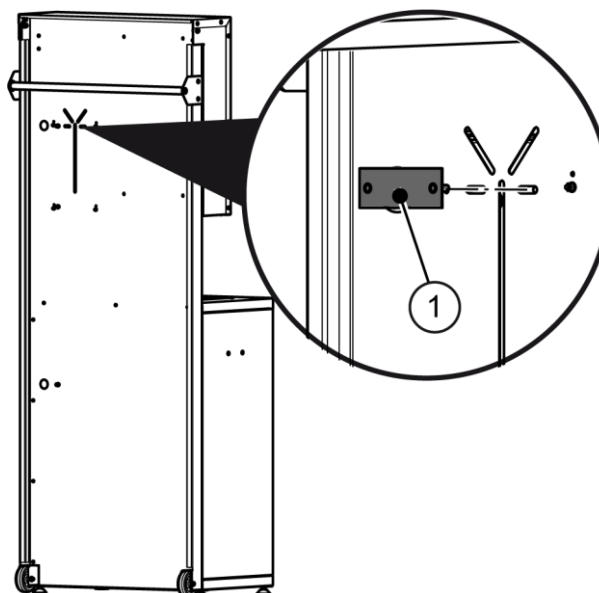


Montaža dispensera

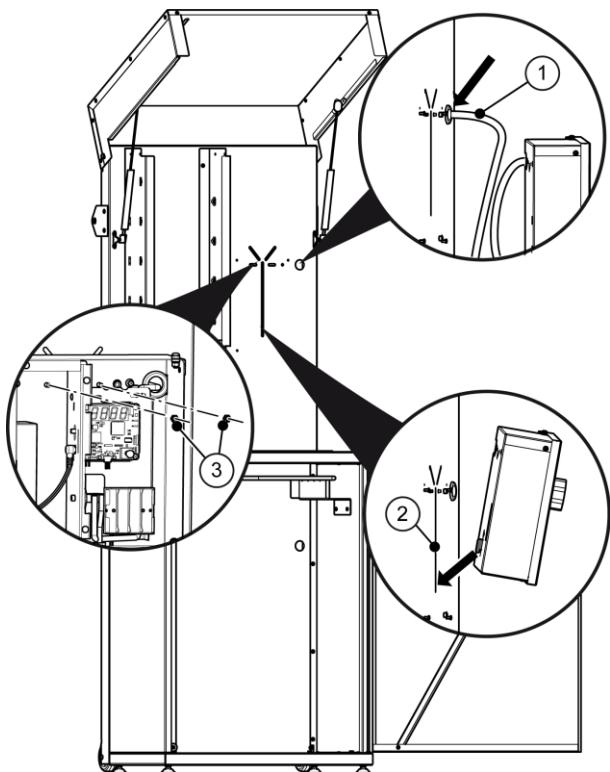
- ▶ Odaberite odgovarajuće gumene umetke (1) ovisno o veličini i pritisnite ih u otvore.



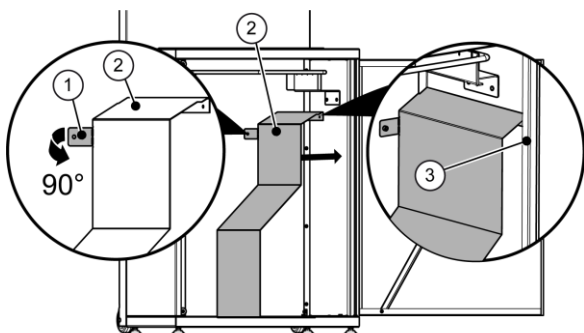
- ▶ Ubacite pričvrstnu ploču (1) u rupe.



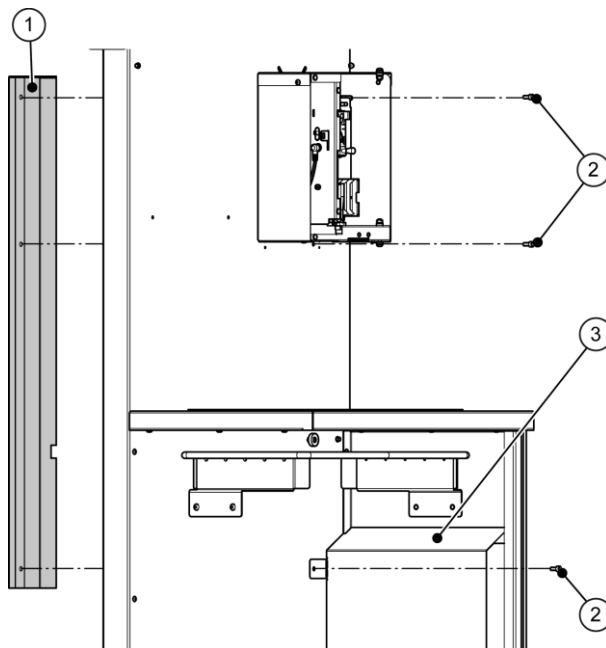
- ▶ Gurnite crijevo (1) natrag kroz gornji otvor s gumenim umetkom.
- ▶ Objesite dispencer u okomiti utor (2).
- ▶ Otvorite dispencer.
- ▶ Postavite opružne prstenove 5.1 (nisu prikazani) na navoje te ih pričvrstite pomoću dvije matice, M5 (3).



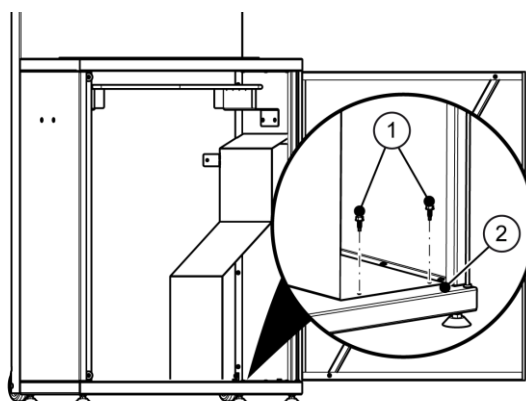
- ▶ Gurnite crijevo kroz donji otvor s gumenim umetkom.
- ▶ Rukom savijte jezičak (1) na poklopcu (2) pod kutom od 90°.
- ▶ Okrenite poklopac (2) iza okomitog dijela (3) te ga gurnite na bočni zid.



- ▶ Držite poklopac (1) na stražnjoj strani na istoj visini kao i rupe.
- ▶ Pričvrstite poklopac (1) gornjim vijcima, M5x12 (2).
- ▶ Pričvrstite poklopce (1, 3) za stražnji zid pomoću donjeg vijka, M5x12 (2).



- ▶ Pomoću dva samobušuća vijka (1) pričvrstite poklopac spremnika na postolje (2). U tu svrhu koristite baterijski odvijač.



Primjena dezinficijensa

⚠ OPREZ



Postoji opasnost od požara uslijed curenja dezinficijensa.

- ▶ Koristite samo predviđeni dezinficijens.
- ▶ Provjerite je li spremnik ispravno zamijenjen.
- ▶ Prije trajnog rada provjerite crijeva i njihove spojeve.

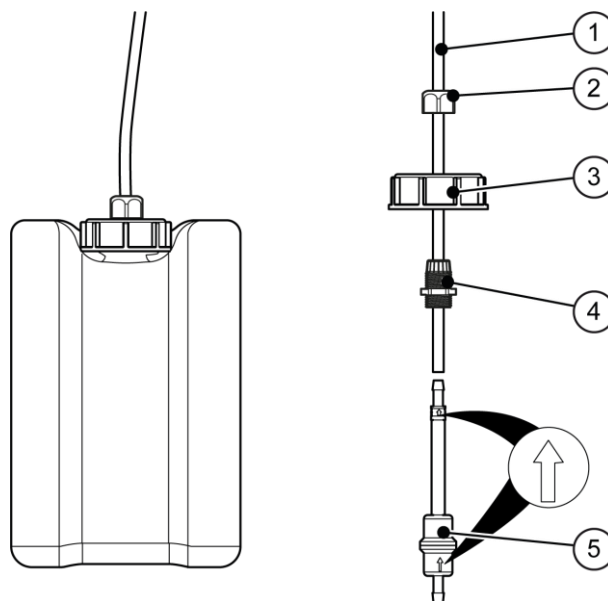
⚠ OPREZ



Moguće ozljede očiju uslijed prodiranja dezinficijensa.

- ▶ Pročitajte i slijedite informacije u sigurnosnom listu proizvođača dezinficijensa.
- ▶ Nosite zaštitne naočale i zaštitne rukavice ako to zahtijeva proizvođač dezinficijensa.
- ▶ Uklonite proliveni dezinficijens.

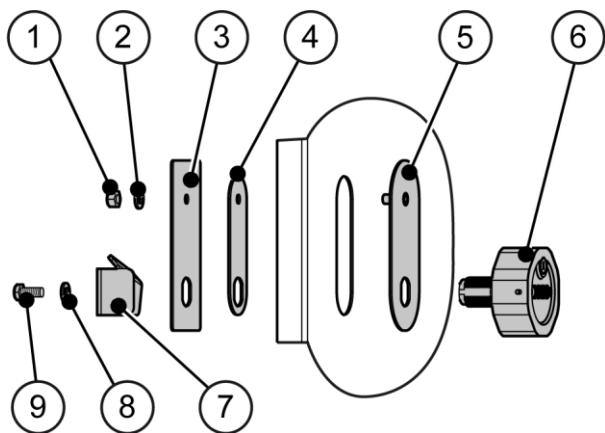
- ▶ Otvorite donja vrata.
- ▶ Skinite poklopac s punog spremnika.
- ▶ Navucite slijepu maticu (2), poklopac (3) i stezaljku (4) preko crijeva (1).
- ▶ Spojite filtarsku jedinicu (5) sa crijevom. Pritom pazite na pravilan smjer protoka.
- ▶ Navijte slijepu maticu (2) na stezaljku (4).
- ▶ Gurnite zatvarač (3) preko crijeva (1) tako da nakon sastavljanja kraj crijeva bude neposredno iznad dna spremnika.
- ▶ Zategnite slijepu maticu (2).
- ▶ Zatvorite poklopac (3) spremnika.



- ▶ Umetnite spremnik na mjesto.

Puštanje proizvoda u rad opisano je u uputama za uporabu.

Opseg isporuke brojčane brave



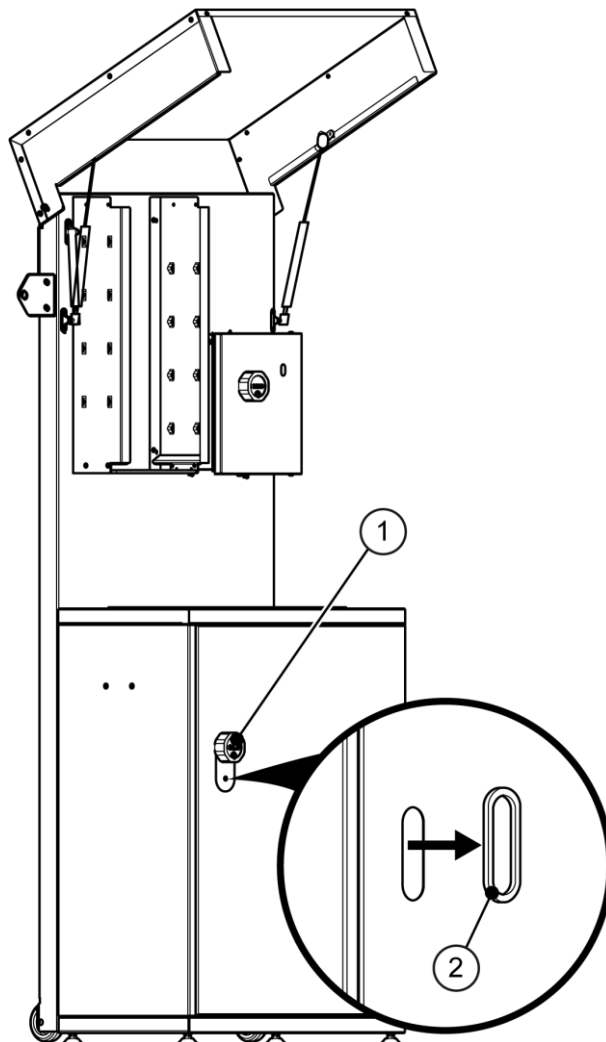
- | | |
|----------------------|-----------------------|
| ① Matica (M6) | ⑥ Brojčana brava |
| ② Opružni prsten 5.1 | ⑦ Zasun |
| ③ Unutarnji lim | ⑧ Nazubljena podloška |
| ④ Središnji lim | ⑨ Vijak |
| ⑤ Vanjski lim | |

Potreban alat

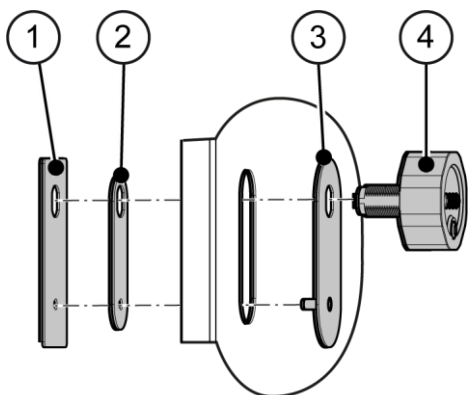
- Ključ širine otvora 8
- Ključ širine otvora 10
- Ključ širine otvora 22

Ugradnja brojčane brave

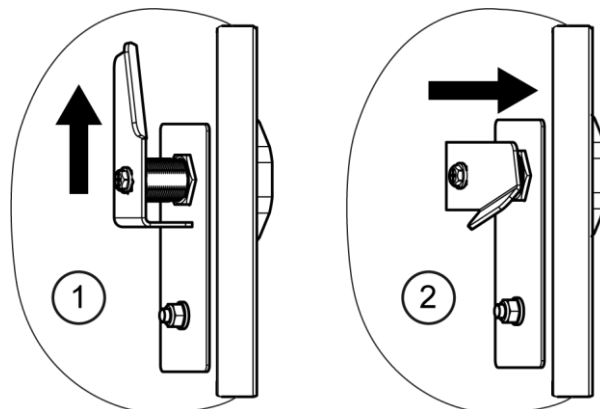
- Skinite rubnu zaštitu (2) s ručke vrata (1).



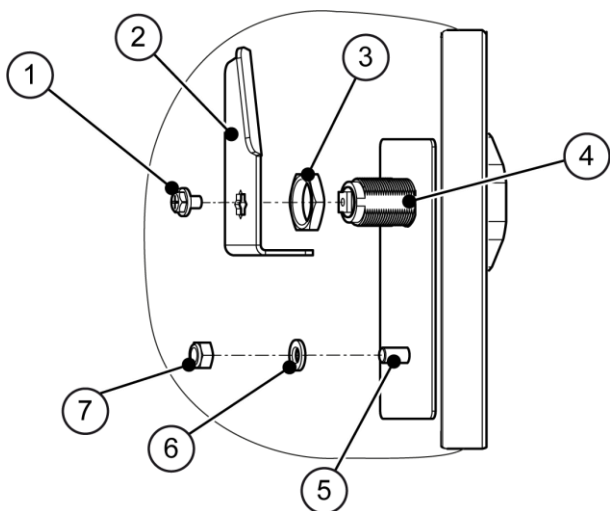
- ▶ Umetnite unutarnje ploče (1, 2), vanjsku ploču (3) i brojčanu bravu (4) kao što je prikazano.



- Zasun prema gore (1), otvoren položaj
- Zasun prema rubu vrata (2), zatvoren položaj



- ▶ Postavite maticu (3) na navoj (4).
- ▶ Postavite zasun (2) te ga pričvrstite vijkom (1). Pazite pritom da zasun bude u otvorenom položaju.
- ▶ Postavite opružni prsten (6) na navoj (5) i zavijte ga maticom (7).



Namještanje brojčane brave opisano je u uputama za uporabu.

